



青岛海通达专用仪器有限公司
青岛海通远达专用仪器有限公司

液体压力密度计

使用说明书

版权所有 2019

青岛海通达专用仪器有限公司

青岛海通远达专用仪器有限公司

部件号：11704

修订版：19.1.0

本企业通过 ISO9001 质量管理体系认证、ISO14001 环境管理体系认证和 OHSAS18001 职业健康安全管理体系认证。

本档版权归青岛海通达专用仪器有限公司/青岛海通远达专用仪器有限公司所有。未经书面许可，任何单位和个人不得将此文档中的任何部分公开、转载或以其他方式散发给第三方，否则，将追究其法律责任。

海通达® ® 是青岛海通远达专用仪器有限公司的注册商标。

重要安全提示

仪器使用前，请认真阅读以下安全指导，以保障人员和设备安全！

- ◆要求仪器操作人员熟悉全部操作过程和操作时可能出现的意外情况，严格按说明书要求操作。
- ◆仪器使用前要检查各联接部位是否牢固。
- ◆严格按仪器技术要求配备水源。
- ◆仪器使用过程中要有人值守，一旦出现意外，必须迅速切断水源。

目录

一、 概述.....	1
二、 规格及型号.....	1
三、 技术参数.....	1
四、 仪器结构与工作原理.....	1
五、 操作说明.....	3
六、 维护与保养.....	6
七、 运输与储存.....	6
八、 故障判定与排除.....	6
九、 随机配件、工具一览表.....	7
十、 保修和退货.....	7

一、概述

液体压力密度计主要用于测定钻井液的密度及其他液态物质密度的专用仪器。是按照美国石油协会（API）规范制造，该仪器是在加压的条件下将钻井液样品注入到固定体积的样品杯中，把混入到钻井液中的空气或其他气体对钻井液密度测定的影响降到最低程度。

二、规格及型号

序号	名称	型号	配置	特点
1	液体压力密度计	YYM	加压器	压缩杯内气体

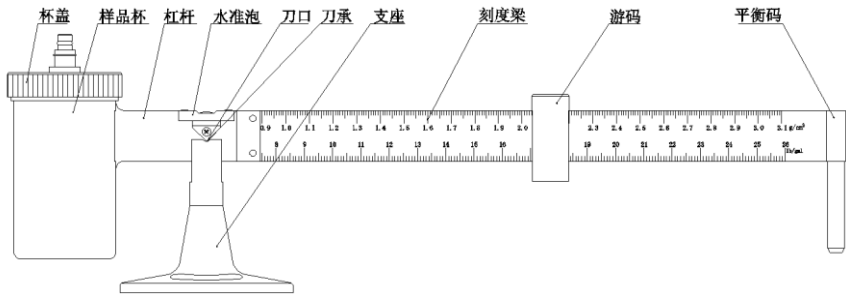
三、技术参数

序号	名称	技术参数
1	测量范围	0.9-3.1g/cm ³ (7.5-26lb/gal)
2	测量精度	0.01g/cm ³
3	样品杯容量	210 mL

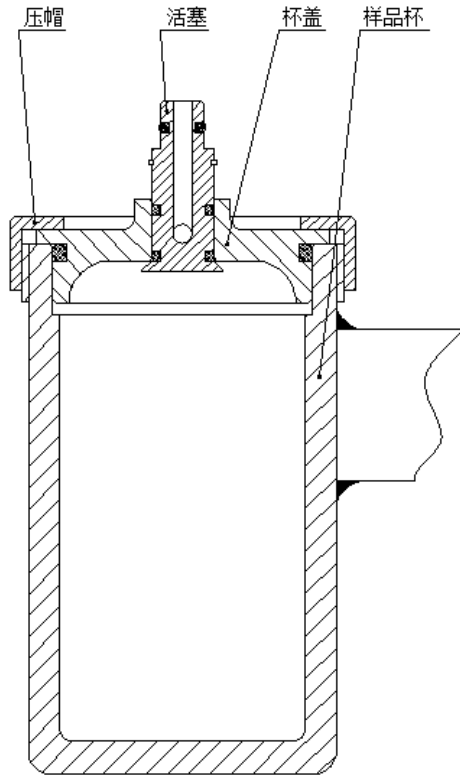
四、仪器结构与工作原理

（一）仪器结构

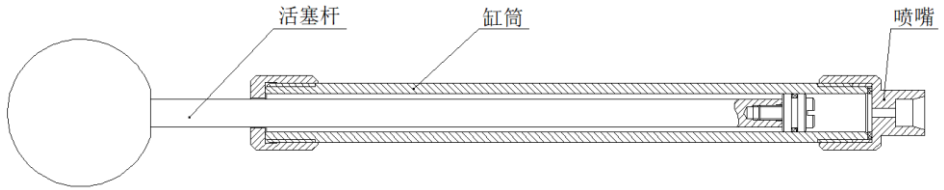
该仪器结构图，如（图一）所示，样品杯示意图，如（图二）所示，加压器示意图，如（图三）所示。



(图一) 仪器结构图



(图二) 样品杯示意图



(图三) 加压器示意图

(二) 工作原理

在杠杆一端安装样品杯，另一端安装游码和平衡码，中部安装水准泡和刀口。在样品杯内装满钻井液样品，盖好杯盖。将杠杆上刀口放在支座刀承上，移动游码使杠杆平衡（水准泡处于水平标志刻线中心），杠杆上在靠近样品杯一侧的游码边缘对应标示即指示样品密度。

五、操作说明

- 1、将支座放置在一个水平的平面上。
- 2、将待测钻井液注入清洁干燥的样品杯中，使液面略低于样品杯上端（约 6.5mm）。
- 3、盖上杯盖，将杯盖上的活塞置于向下（开启）的位置，将杯盖向下缓慢放入样品杯中，直至杯盖外缘与样品杯上缘面接触。过量的钻井液会由活塞排出。杯盖放在杯上后，向上拉活塞使之处于关闭位置。擦干样品杯表面的液体，并拧紧样品杯压帽。
- 4、使活塞杆位于完全向内的位置，将加压器的下端浸入钻井液中，向上拉活塞杆将钻井液吸入加压器缸筒内。为确保缸筒内的钻井液不被上次清洗加压器时残留的液体所稀释，应将第一次吸入的钻井液排出，重新抽入新鲜的钻井液样品。
- 5、将加压器喷嘴套入带有 O 型圈的杯盖加压阀上，下压加压器

缸筒使活塞处于开启的位置，同时向内推活塞杆对样品杯加压。

6、杯盖上的活塞是由压力驱动的，当样品杯内有压力时，活塞就会被上推至关闭位置。为使活塞逐渐关闭，在保持活塞杆压力的情况下，减缓缸筒的下压力，活塞关闭后，先释放活塞杆上的压力再取下加压器。

7、将样品杯外部洗净并擦干，加压后的钻井液样品即可用于测定密度。

8、将仪器臂梁刀口放在支座的刀承上，沿刻度梁移动游码使之平衡。当水准泡位于两条刻度线中间时即达到平衡。

9、从游码朝向样品杯的一侧读取钻井液密度值。密度转换参考（表一）。

10、测试完毕，重新连接空的加压器，将其缸筒下压。使活塞处于开启状态，从而把样品杯内的压力释放，取下压帽，打开杯盖，倒出钻井液样品。

11、用水彻底冲洗样品杯并擦净，可在活塞上涂抹防水润滑脂。

注意：仪器在使用前常用淡水进行校正。在 21℃时，用淡水获得的读值应为 1g/cm^3 。否则，应根据需要调节刻度梁末端的平衡螺丝或增减刻度梁末端小孔内的铅粒数。

(表一) 密度转换

磅/加仑 (lb/gal.)	磅/立方英寸 (lb/in ³)	克/立方厘米 (g/cm ³)	千克/立方米 (kg/m ³)	磅/加仑 (lb/gal.)	磅/立方英寸 (lb/in ³)	克/立方厘米 (g/cm ³)	千克/立方米 (kg/m ³)
6.5	48.6	0.78	780	16.5	123.4	1.98	1980
7.0	52.4	0.84	840	17.0	127.2	2.04	2040
7.5	56.1	0.90	900	17.5	130.9	2.10	2100
8.0	59.8	0.96	960	18.0	134.6	2.16	2160
8.3	62.3	1.00	1000	18.5	138.4	2.22	2220
8.5	63.6	1.02	1020	19.0	142.1	2.28	2280
9.0	67.3	1.08	1080	19.5	145.9	2.34	2340
9.5	71.1	1.14	1140	20.0	149.6	2.40	2400
10.0	74.8	1.20	1200	20.5	153.3	2.46	2460
10.5	78.5	1.26	1260	21.0	157.1	2.52	2520
11.0	82.3	1.32	1320	21.5	160.8	2.58	2580
11.5	86.0	1.38	1380	22.0	164.6	2.64	2640
12.0	89.8	1.44	1440	22.5	168.3	2.70	2700
12.5	93.5	1.50	1500	23.0	172.1	2.76	2760
13.0	97.2	1.56	1560	23.5	175.8	2.82	2820
13.5	101.0	1.62	1620	24.0	179.5	2.88	2880
14.0	104.7	1.68	1680	24.5	183.6	2.94	2940
14.5	108.5	1.74	1740	25.0	187.3	3.00	3000
15.0	112.5	1.80	1800	25.5	191.0	3.06	3060
15.5	115.9	1.86	1860	26.0	194.8	3.12	3120
16.0	119.7	1.92	1920				

六、维护与保养

1、每次实验开机前和停机后，对仪器进行清洁和检查工作，远离腐蚀液和溶剂存放。

2、使用过程中应轻拿轻放，防止磕碰，损伤仪器。

3、要定期对仪器进行检验，保证仪器处于良好的工作状态。

4、正常维护保养程序

1) 每次实验后，应将杯体内外擦拭干净，以备下次使用。

2) 密度计绝对不能倒置，杯盖和样品杯不得随意更换。

5、仪器如果较长时间搁置不用，应至少每 3 个月进行检验，并经常对仪器进行清洁防护。

七、运输与储存

仪器的运输与储存应符合于 GB/T 25480-2010 标准。产品应储存在通风干燥的室内，室内空气中不含有能引起器件腐蚀的杂质。

八、故障判定与排除

故障现象	原因分析	排除方法	备注
液体从杯盖处溢出	S0523 “O”型圈破损、老化	更换“O”型圈	
液体从活塞处溢出	S0515 “O”型圈破损、老化	更换“O”型圈	
液体从加压器喷嘴处溢出	S0511 “O”型圈破损、老化	更换“O”型圈	
加压器不吸液、无压力	S0515 “O”型圈破损、老化	更换“O”型圈	

九、随机配件、工具一览表

详见装箱单

十、保修和退货

（一）保修

本公司产品的生产日期以产品检测表为准，保修期为一年。

在保修期内，收到用户关于产品故障报告后，若故障属本公司产品引起，**（注意：产品及其附属包装需完好无损）**，均在保修范围之内。

如故障属于下列情形之一引起，则不在免费保修之列，用户需承担相应有关费用，但我公司应尽快协助排除故障，使设备恢复正常：

- 1、 用户不按说明书操作的；
- 2、 开箱取件时碰摔伤无法正常使用的；
- 3、 用户人为造成产品的损坏或其他因素（如运输中）；

注意：维修时无本公司所原配包装或包装损坏无法托运，需用户承担相关包装费用。

（二）退货

任何原因退货，必须获得本公司的授权，申请授权时请说明退货原因。 所有退货产品未使用不影响二次销售，产品必须完整如初，物品所有包装以及随机资料的证明。下列情况不予办理退货：

- 1、 产品曾被非正常使用，产品损坏、缺件资料证明不全；
- 2、 非正常情况下存储受潮湿、外观受损、腐蚀；
- 3、 未经授权的修理（拆机、混装、散装）；
- 4、 超出保质期。

为保护您的权益，退回的物品必须小心包装，以防在运输中损坏，但凡因用户方未充分做保护而造成的损失，我方概不负责。

本服务承诺最终解释权归本公司所有。

青岛海通达专用仪器有限公司

青岛海通远达专用仪器有限公司

注册地址：青岛市李沧区九水东路 320 号

通讯地址：青岛市城阳区华安路 10 号

销售电话：0532-87605016/87605018

售后电话：0532-87660287

传真：0532-87604773

网址：www.haitongda.com

电子邮箱：haitongda@vip.sina.com