



青岛海通达专用仪器有限公司  
青岛海通远达专用仪器有限公司

# 高温动态膨胀量测定仪

## 使用说明书

版权所有 2019

青岛海通达专用仪器有限公司


青岛海通远达专用仪器有限公司

部件号：15231

修订版：19.1.0

本企业通过 ISO9001 质量管理体系认证、ISO14001 环境管理体系认证和 OHSAS18001 职业健康安全管理体系认证。

本档版权归青岛海通达专用仪器有限公司/青岛海通远达专用仪器有限公司所有。未经书面许可，任何单位和个人不得将此文档中的任何部分公开、转载或以其他方式散发给第三方，否则，将追究其法律责任。

海通达® ®是青岛海通远达专用仪器有限公司的注册商标。

## 重要安全提示

仪器使用前，请认真阅读以下安全指导，以保障人员和设备安全！

- ◆ 要求仪器操作人员熟悉全部操作过程和操作时可能出现的意外情况，严格按说明书要求操作。
- ◆ 仪器使用前要检查各联接部位是否牢固。
- ◆ 严格按仪器技术要求配备电源和水源。
- ◆ 仪器使用过程中要有人值守，一旦出现意外，必须迅速切断电源和水源。

# 目录

一、	概述.....	1
二、	规格及型号.....	1
三、	技术参数.....	1
四、	仪器结构与工作原理.....	1
五、	操作说明.....	4
六、	维护与保养.....	5
七、	运输与储存.....	6
八、	故障判定与排除.....	6
九、	随机配件、工具一览表.....	6
十、	保修.....	7



## 一、概述

高温动态膨胀量测定仪主要是用于检测泥页岩在高温条件下其膨胀变化情况的精密测量装置，以评定各种处理剂对泥页岩的抑制特性。

## 二、规格及型号

序号	名称	型号	配置
1	高温动态膨胀量测定仪	NP-02	一个测试杯
2	多联高温动态膨胀量测定仪	NP-2D	四个测试杯

## 三、技术参数

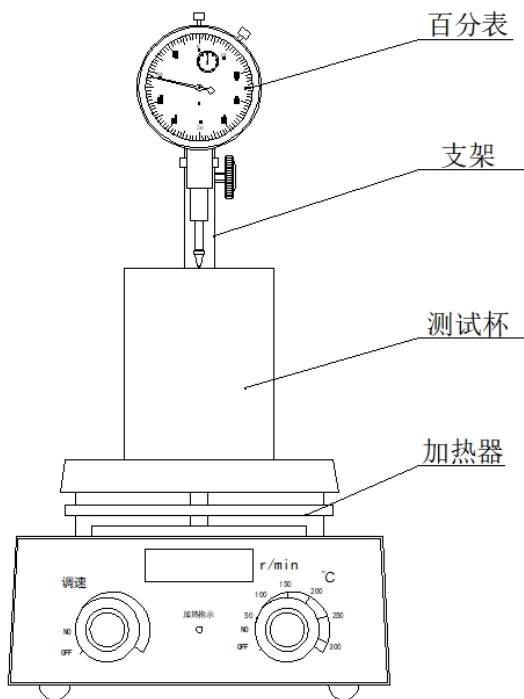
序号	名称	技术参数
1	测量膨胀变化范围	0~15mm
2	测量精度	0.1mm

## 四、仪器结构与工作原理

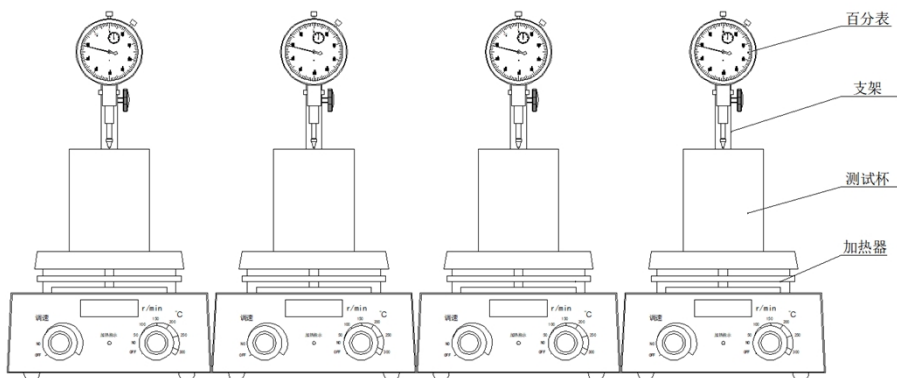
### （一）仪器结构

#### 1、仪器的结构组成

该仪器由支架、测试杯、百分表和磁力搅拌加热器组成，见（图一）。NP-2D 多联高温动态膨胀量测定仪的结构示意图，见（图二）。



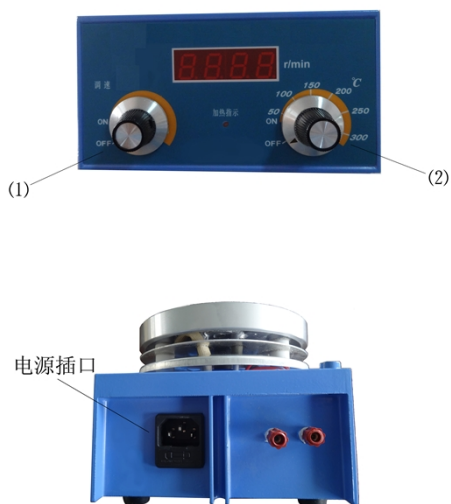
(图一) NP-02 结构示意图



(图二) NP-2D 结构示意图

- 1、支架：用来固定百分表。
- 2、测试杯：在测试过程中盛装页岩饼。
- 3、百分表：用来测量膨胀量的测量部件。
- 4、磁力搅拌加热器：在实验过程中加热样品和搅拌处理剂。

## 2、仪器面板



(图三) 仪器面板图

(1) 调整速度旋钮：“左旋转速下降、右旋转速升高。显示屏显示为搅拌器实际转速”。（实际转速按照具体实验要求所定）

(2) 调整温度旋钮：“温度旋钮对应的温度只是大体温度范围，实际温度参照玻璃温度计来调整”。（实际温度按照具体实验要求所定）

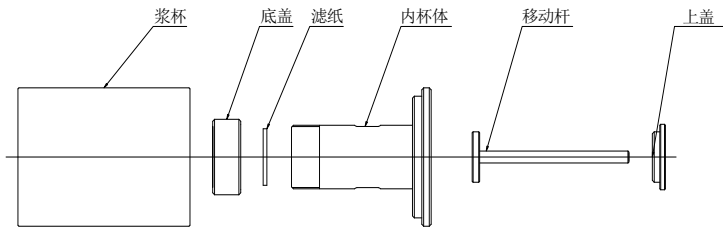
## （二）工作原理

将泥页岩粉压实成饼放入测试筒中，移动杆放在泥饼上，将其放入测试杯内的底座上，将处理剂注入测试杯内。泥饼产生膨胀后，向上推动移动杆和百分表，最后由百分表直接读取膨胀量。

## 五、操作说明

### （一）压制岩心

- 1、按照（图四）将内杯体组装好，然后放入一张 1 英寸滤纸。



（图四）测试杯安装示意图

- 2、将烘干的被测样土 10g 置入岩芯套内轻拍使其平整，再取一张 1 英寸滤纸放在样土上面，将岩芯压棒轻轻旋入内杯体内用手轻压，然后置入压力机上用 14MPa（2000PSi）压 5 分钟取下。

- 3、左右轻旋岩芯压棒提出，至此测样制好，将岩芯套组件置入测试杯内。

### （二）测试步骤

- 1、将仪器置于平稳的工作台面上，然后将百分表固定在仪器支架上。
- 2、将百分表装于支架上（在夹持百分表时尽量夹在靠表头部），保



持百分表固定不动。

3、使移动杆上端中心对正百分表表头。

**注意：NP-2D 型在测试前应当将四个测试杯移动杆与百分表表头调至相同位置。**

4、将处理剂装入测试杯内（装入量至少满过泥饼，约 150mL）。

5、接通磁力加热搅拌器电源，调整速度和温度旋钮，设置实验所需速度和温度（实验时间用户自定）。

**注意：将测试杯放置于磁力搅拌器加热盘的中央，放入转子后再进行调速。**

6、开始测试，泥饼膨胀情况由百分表读数。

**注意：测量过程中，大小针都在转动，大针每转一格为 0.01mm，小针每转一格为 1mm。小针转一格，大针转一圈。测量时，应记住大小针的起始位置，待测量后所取数值再减去起始值。**

7、实验结束后，将测试杯从平台上拿出，依次拆卸上盖、移动杆、内杯体，并将测试杯整体清洗擦拭干净。

## 六、维护与保养

1、每次实验开机前和停机后，对仪器进行清洁和检查工作，远离腐蚀液和溶剂存放。

2、使用过程中应轻拿轻放，防止磕碰，损伤仪器。

3、要定期对仪器进行检验，保证仪器处于良好的工作状态。

4、正常维护保养程序

在每次实验前后，做好仪器清洁、检查工作。

1) 测试杯的保养

用清水冲洗干净，并将测试杯内外擦拭干净，以备下次使用。

## 2) 仪器的保养

可用干净的抹布，清洁仪器表面。

5、仪器如果较长时间搁置不用，应至少每 3 个月进行检验，并经常对仪器进行清洁防护。

## 七、运输与储存

仪器的运输与储存应符合于 GB/T 25480-2010 标准。产品应储存在通风干燥的室内，室内空气中不含有能引起器件腐蚀的杂质。

## 八、故障判定与排除

故障现象	原因分析	排除方法	备注
进行膨胀量测试时从百分表上看不到位移变化	①测试杯安放不好 ②上、下盖的漏水孔堵塞	①重新操作确保测试杯安放正确 ②拆开测试杯将上、下盖的漏水孔疏通	

## 九、随机配件、工具一览表

详见装箱单

## 十、保修

本公司产品的生产日期以产品检测表为准，保修期为一年。

在保修期内，收到用户关于产品故障报告后，若故障属本公司产品引起，（**注意：产品及其附属包装需完好无损**），均在保修范围之内。

如故障属于下列情形之一引起，则不在免费保修之列，用户需承担相应有关费用，但我公司应尽快协助排除故障，使设备恢复正常：

- 1、用户不按说明书操作的；
- 2、开箱取件时碰摔伤无法正常使用的；
- 3、用户人为造成产品的损坏或其他因素（如运输中）；

**注意：维修时无本公司所原配包装或包装损坏无法托运，需用户承担相关包装费用。**

**青岛海通达专用仪器有限公司**  
**青岛海通远达专用仪器有限公司**

注册地址：青岛市李沧区九水东路 320 号

通讯地址：青岛市城阳区华安路 10 号

销售电话：0532-87605016/87605018

售后电话：0532-87660287

传真：0532-87604773

网址：[www.haitongda.com](http://www.haitongda.com)

电子邮箱：[haitongda@vip.sina.com](mailto:haitongda@vip.sina.com)