



青岛海通达专用仪器有限公司
青岛海通远达专用仪器有限公司

无渗透钻井液滤失仪

使用说明书

版权所有 2019

青岛海通达专用仪器有限公司

青岛海通远达专用仪器有限公司

部件号：14820

修订版：19.1.0

本企业通过 ISO9001 质量管理体系认证、ISO14001 环境管理体系认证和 OHSAS18001 职业健康安全管理体系认证。

本文档版权归青岛海通达专用仪器有限公司/青岛海通远达专用仪器有限公司所有。未经书面许可，任何单位和个人不得将此文档中的任何部分公开、转载或以其他方式散发给第三方，否则，将追究其法律责任。

海通达® ®是青岛海通远达专用仪器有限公司的注册商标。

重要安全提示

仪器使用前，请认真阅读以下安全指导，以保障人员和设备安全！

- ◆要求仪器操作人员熟悉全部操作过程和操作时可能出现的意外情况，严格按说明书要求操作。
- ◆仪器使用前要检查各联接部位是否牢固。
- ◆严格按仪器技术要求配备水源和气源。
- ◆仪器使用过程中要有人值守，一旦出现意外，必须迅速切断水源和气源。

目录

| | | |
|----|-----------------|---|
| 一、 | 概述..... | 1 |
| 二、 | 规格及型号..... | 1 |
| 三、 | 技术参数..... | 1 |
| 四、 | 仪器结构与工作原理..... | 1 |
| 五、 | 操作说明..... | 3 |
| 六、 | 维护与保养..... | 4 |
| 七、 | 运输与储存..... | 5 |
| 八、 | 故障判定与排除..... | 5 |
| 九、 | 随机配件、工具一览表..... | 5 |
| 十、 | 保修..... | 5 |

一、概述

无渗透钻井液滤失仪是在透明的筒体中，用不加滤纸的滤网上的砂子做砂床，而后倒入钻井液，上紧筒盖，在气源压力下透过筒体观察钻井液的渗透情况。

二、规格及型号

| 序号 | 名称 | 型号 | 特点 |
|----|-----------|-------|-----|
| 1 | 无渗透钻井液滤失仪 | FA | |
| 2 | 无渗透钻井液滤失仪 | FA-BX | 便携式 |

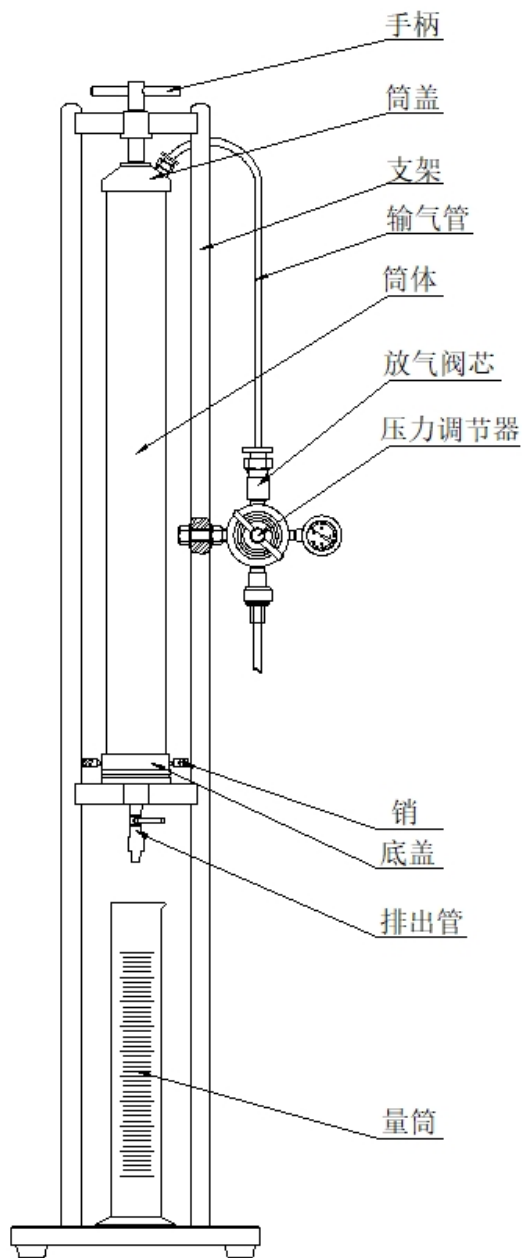
三、技术参数

| 序号 | 名称 | 技术参数 |
|----|--------|-------------------------------|
| 1 | 有效滤失面积 | 18cm ² |
| 2 | 工作压力 | 100psi |
| 3 | 滤砂注入量 | 350 mL (FA) 180 mL (FA-BX) |
| 4 | 钻井液注入量 | 500 mL (FA) 250 mL (FA-BX) |

四、仪器结构与工作原理

(一) 仪器结构

无渗透钻井液滤失仪主要由支架、筒盖、筒体、底盖、压力调节器和量筒等组成。见（图一）。



(图一) 仪器结构图

（二）工作原理

该仪器是在不加滤纸的滤网上,将砂子倒入筒状可透视筒体的滤网上,而后倒入钻井液,上紧筒盖,接通气源,将压力调至 100psi 打开放气阀,气源进入筒体中。仪器的过滤面积为 $18 \pm 0.60\text{cm}^2$ 。压力是由经过压力调节器的气体提供,透过筒体观察钻井液的渗透情况和回收测量滤失量。

五、操作说明

1、确保钻井液杯各部件清洁干燥,密封垫圈未变形或损坏。

2、筒体按顺序组装,将底盖内放入橡胶圈、滤网压圈、橡胶圈,筒体上有两圆柱销使其对准底盖两开口放入,并逆时针拧紧。

3、将一定量的砂子(约 20 目~40 目),倒入筒体内滤网之上至刻线,再将钻井液注入钻井液筒体内砂子之上至刻线。

4、将注入钻井液的筒体放于支架上,旋转手柄,使筒盖和钻井液筒体垂直方向压合密封。

5、将干燥的量筒放在排出管下面的量筒座上,调整量筒使其对准筒体排出管处,以便接收滤液。

6、将气源接通压力调节器,并使压力升至 145psi。

7、旋转压力调压器手柄,将压力调至 100psi。

8、推动浮动阀芯,打开气源通道,此时气源将通过输气管进入到筒体中,开始滤失试验。

9、实验完毕,关闭浮动阀芯,此时筒体内余气将排出。

10、在确定筒体内压力全部被释放的前提下,旋转压力调节器手柄,使手柄处于自由状态,提起筒盖从支架上取下筒体,倒掉钻井液,小心地拆开筒体及底盖。

六、维护与保养

1、每次实验前和结束后，对仪器进行清洁和检查工作，远离腐蚀液和溶剂存放。实验结束后，应将各部件内的压力、气体释放干净，泄压后方可清洗并干燥钻井液杯，螺纹处应涂抹润滑脂待用。

2、使用过程中应轻拿轻放，防止磕碰，损伤仪器。

3、要定期对仪器进行检验，保证仪器处于良好的工作状态。

4、正常维护保养程序

1) 通气孔内应保持清洁，“O”型圈和滤网未变形、无破损，密封面无损伤。

2) 输气管禁止与腐蚀性介质接触，不得敲击和划伤。

3) 调节压力时不能将压力调至超过压力表总量的 $\frac{2}{3}$ ，逐渐加压，不得敲击压力表。

4) 放置时要将压力调节器的调压手柄处于自由状态，调压手柄螺栓处，应定期旋下涂抹润滑脂，以免生锈，造成调压失灵。

5、仪器如果较长时间搁置不用，应至少每 3 个月进行检查，并经常对仪器进行清洁防护。

七、运输与储存

仪器的运输与储存应符合于 GB/T 25480-2010 标准。产品应储存在通风干燥的室内，室内空气中不含有能引起器件腐蚀的杂质。

八、故障判定与排除

| 故障现象 | 原因分析 | 排除方法 | 备注 |
|-----------------|------------|------------|----|
| 加压过程中，压力表指针自动上升 | 阀芯漏气 | 更换密封垫圈 | |
| 放气阀漏气 | “O”型圈老化或损坏 | 更换“O”型圈 | |
| 钻井液筒体与底盖处有钻井液溢出 | 底盖松动，未拧紧 | 拧紧底盖 | |
| 放气阀不能将杯内余气放完 | 放气阀孔堵塞 | 用细钢丝疏通放气阀孔 | |

九、随机配件、工具一览表

详见装箱单

十、保修

本公司产品的生产日期以产品检测表为准，保修期为一年。

在保修期内，收到用户关于产品故障报告后，若故障属本公司产品引起，（**注意：产品及其附属包装需完好无损**），均在保修范围之内。

如故障属于下列情形之一引起，则不在免费保修之列，用户需承担相应有关费用，但我公司应尽快协助排除故障，使设备恢复正常：

- 1、 用户不按说明书操作的；

- 2、 开箱取件时碰摔伤无法正常使用的；
- 3、 用户人为造成产品的损坏或其他因素（如运输中）；

注意：维修时无本公司所原配包装或包装损坏无法托运，需用户承担相关包装费用。

青岛海通达专用仪器有限公司

青岛海通远达专用仪器有限公司

注册地址：青岛市李沧区九水东路 320 号

通讯地址：青岛市城阳区华安路 10 号

销售电话：0532-87605016/87605018

售后电话：0532-87660287

传真：0532-87604773

网址：www.haitongda.com

电子邮箱：haitongda@vip.sina.com