



青岛海通达专用仪器有限公司
青岛海通远达专用仪器有限公司

旋转粘度计 使用说明书

版权所有 2019

青岛海通达专用仪器有限公司
青岛海通远达专用仪器有限公司

部件号：13145

修订版：19.1.0

本企业通过 ISO9001 质量管理体系认证、ISO14001 环境管理体系认证和 OHSAS18001 职业健康安全管理体系认证。

本档版权归青岛海通达专用仪器有限公司/青岛海通远达专用仪器有限公司所有。未经书面许可，任何单位和个人不得将此档中的任何部分公开、转载或以其他方式散发给第三方，否则，将追究其法律责任。

海通达® ®是青岛海通远达专用仪器有限公司的注册商标。

重要安全提示

仪器使用前，请认真阅读以下安全指导，以保障人员和设备安全！

- ◆要求仪器操作人员熟悉全部操作过程和操作时可能出现的意外情况，严格按说明书要求操作。
- ◆仪器使用前要检查各联接部位是否牢固。
- ◆严格按仪器技术要求配备电源和水源。
- ◆仪器使用过程中要有人值守，一旦出现意外，必须迅速切断电源和水源。

目录

一、	概述.....	1
二、	规格及型号.....	1
三、	技术参数.....	1
四、	仪器结构与工作原理.....	2
五、	操作说明.....	5
六、	维护与保养.....	5
七、	运输与储存.....	6
八、	故障判定与排除.....	7
九、	随机配件、工具一览表.....	7
十、	保修.....	7

一、概述

旋转粘度计是一种直读式粘度测量仪器，适用于液体各流变参数的测量。可对牛顿流体和非牛顿流体进行精确测量。

二、规格及型号

序号	名称	型号	规格
1	旋转粘度计	HTD13145	六速
2	旋转粘度计	HTD13185	十二速

三、技术参数

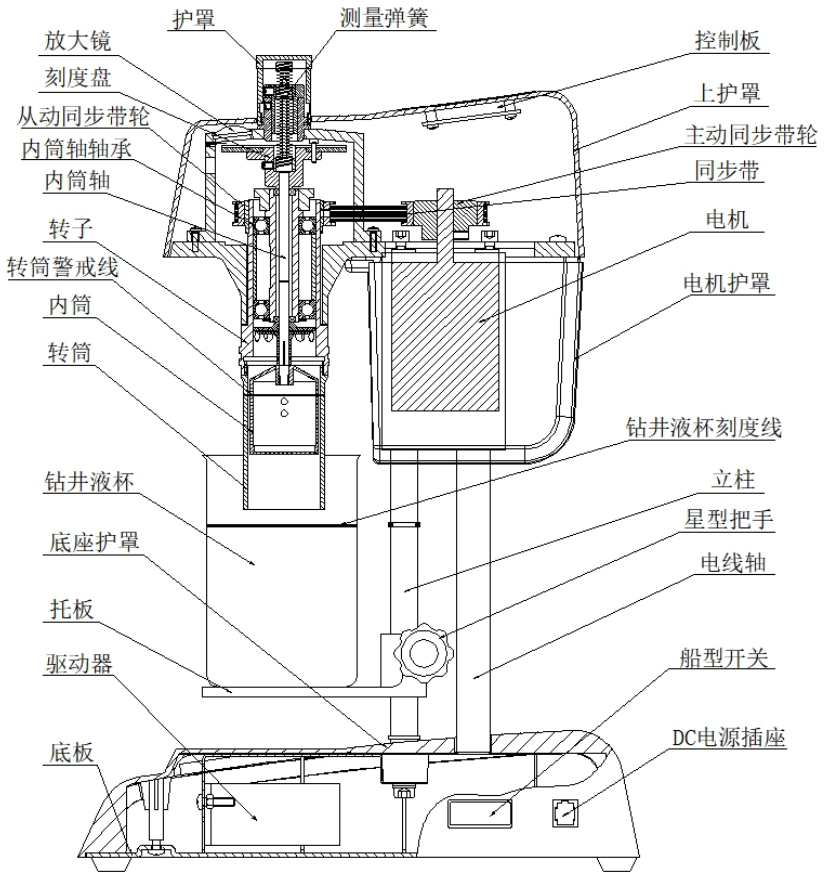
序号	名称	技术参数
1	电源	AC100V-240V; 50Hz
2	电机功率	120W
3	工作环境温度	-15°C~45°C
4	速度分档	HTD13145: 3、6、100、200、300、600 (r/min)
		HTD13185: 0.9、1.8、3、6、30、60、90、100、180、200、300、600 (r/min)
5	测量精度	1~25 mPa·s±1 mPa.s 25 mPa·s 以上 ±4% (牛顿流体)
6	粘度测量范围	牛顿流体: 0~300mPa.s (F1 测量组件) 0~60mPa.s (F0.2 测量组件) 非牛顿流体: 0~150 mPa.s (F1 测量组件) 0~30 mPa.s (F0.2 测量组件) 剪切应力: 0~153.3Pa (F1 测量组件) 0~30.7Pa (F0.2 测量组件)

四、仪器结构与工作原理

(一) 仪器结构

1、仪器的结构组成

仪器主要由以下几大部分组成。文中仅列出 HTD13185 型旋转粘度计结构示意图。见（图一）。



(图一) HTD13185 型旋转粘度计结构示意图

1) 动力部分

步进电机，最高转速：720 r/min；电机功率：120W；

电源：(220±11) V，50Hz。

2) 变速部分

可变六速：3、6、100、200、300、600 (r/min)

可变十二速：0.9、1.8、3、6、30、60、90、100、180、200、300、600 (r/min)

用户通过按键选择转速。由驱动控制器控制电机转速。

3) 测量部分

主要由转筒、转子、内筒、内筒轴、轴盘组件和刻度盘组成。

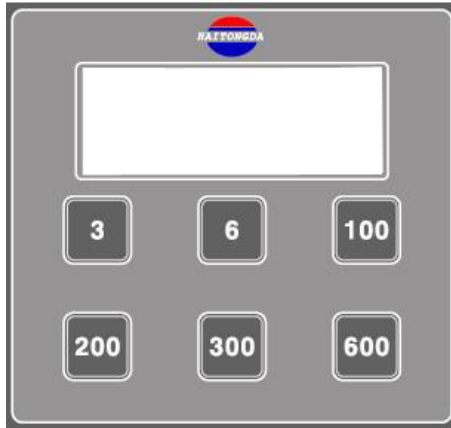
4) 支架部分

调节钻井液杯高度的可升降托板。

2、控制面板

1) HTD13145 型旋转粘度计控制面板（图二）

有六种不同的速度可以进行测试，速度范围为 3-600 转/分钟，旋转速度由控制面板控制。使用时，先接通电源，再选择所需的速度按键，从刻度盘上读取不同的实验数值。



(图二) HTD13145 型旋转粘度计控制面板

2) HTD13185 型旋转粘度计控制面板 (图三)

有十二种旋转速度可以进行测试。为了达到更大的测试范围(0.9—600 转/分钟)，转速分为两档(L 档 0.9, 1.8, 30, 60, 90, 180; H 档 3, 6, 100, 200, 300, 600)。



(图三) HTD13185 型旋转粘度计控制面板

（二）工作原理

是以电机驱动的直读式粘度测量仪器。钻井液处于两个同心圆筒间的环形空间内。转筒以恒速旋转，转筒在钻井液中的旋转对内筒产生扭矩，扭力弹簧阻止内筒的旋转，同时与内筒相连的表盘指示内筒的转动位置。

五、操作说明

1、接通电源。

2、将钻井液样品倒入钻井液杯中，使其液面到达钻井液杯内的刻度线。

注意：若浸入深度超过此刻度线，可能会损坏内筒的轴承。

3、将盛有钻井液的的钻井液杯放在托板上，通过手动调节托板的高低，使钻井液样品的液面不得超过转筒警戒线。

注意：若使用其他样品容器，转筒底部与容器底部的距离应不小于 1.27 厘米。

4、选择所需的转速，参考其控制面板（图二）和（图三）。调好速度后即可进行测试。

5、测试完后，取下钻井液杯，旋下转筒，将仪器的速度调至 600r/min，空转 1-2 分钟后，再关闭电机开关，切断电源。

警告：标准的 BI 内筒采用中空设计，不可测试温度高于 93°C 的样品。

六、维护与保养

1、每次实验开机前和停机后，对仪器进行清洁和检查工作，远离腐蚀液和溶剂存放。

2、使用过程中应轻拿轻放，防止磕碰，损伤仪器。

3、正常维护保养

1) 内筒的安装

安装内筒时，逆时针旋转向上用力；卸下内筒时，逆时针旋转向下用力。用力需均匀，以免内筒轴弯曲变形。

2) 内筒的保养

内筒为空心式设计，内腔不允许有任何样液及杂质。清洗时应堵住锥孔，避免其他物质流入腔内，影响测试精度。确保内筒锥孔面无损伤和碰撞。

3) 转筒和钻井液杯的保养

清洗转筒和钻井液杯的内外表面，并擦拭干净。

4) 仪器的保养

仪器表面可用棉布擦拭干净。

4、仪器如果较长时间搁置不用，至少每 3 个月进行通电运行检查，经常对仪器进行清洁防护。

七、运输与储存

仪器的运输与储存应符合于 GB/T 25480-2010 标准。产品应储存在通风干燥的室内，室内空气中不含有能引起器件腐蚀的杂质。

八、故障判定与排除

故障现象	原因分析	排除方法	备注
接通电源,电动机不转动	熔断丝烧断、电容器击穿	旋开熔断器更换熔断丝,或返厂维修	
转筒摆动大	因碰撞或用力装卸使其变形	更换转筒	
测量误差偏大	扭力弹簧失去精度;内筒有脏污	更换扭力弹簧;清洁内筒	
转筒转动时,内筒掉落	内筒没有安装好、内筒锥孔有杂物或锥孔面碰伤	清洁内筒锥孔,重新安装内筒。如锥孔面已碰伤应更换内筒	
刻度盘不转动	轴承锈蚀	更换轴承	

九、随机配件、工具一览表

详见装箱单

十、保修

本公司产品的生产日期以产品检测表为准,保修期为一年。

在保修期内,收到用户关于产品故障报告后,若故障属本公司产品引起,(注意:产品及其附属包装需完好无损),均在保修范围之内。

如故障属于下列情形之一引起,则不在免费保修之列,用户需承担相应有关费用,但我公司应尽快协助排除故障,使设备恢复正常:

- 1、用户不按说明书操作的;
- 2、开箱取件时碰摔伤无法正常使用的;

3、 用户人为造成产品的损坏或其他因素（如运输中）：

注意：维修时无本公司所原配包装或包装损坏无法托运，需用户承担相关包装费用。

青岛海通达专用仪器有限公司

青岛海通远达专用仪器有限公司

注册地址：青岛市李沧区九水东路 320 号

通讯地址：青岛市城阳区华安路 10 号

销售电话：0532-87605016/87605018

售后电话：0532-87660287

传真：0532-87604773

网址：www.haitongda.com

电子邮箱：haitongda@vip.sina.com