



青岛海通达专用仪器有限公司  
青岛海通远达专用仪器有限公司

# 高压可视封堵实验仪

## 使用说明书

版权所有 2019

青岛海通达专用仪器有限公司


青岛海通远达专用仪器有限公司

部件号：18986

修订版：19.1.0

本企业通过 ISO9001 质量管理体系认证、ISO14001 环境管理体系认证和 OHSAS18001 职业健康安全管理体系认证。

本档版权归青岛海通达专用仪器有限公司/青岛海通远达专用仪器有限公司所有。未经书面许可，任何单位和个人不得将此文档中的任何部分公开、转载或以其他方式散发给第三方，否则，将追究其法律责任。

海通达® ®是青岛海通远达专用仪器有限公司的注册商标。

## 重要安全提示

仪器使用前，请认真阅读以下安全指导，以保障人员和设备安全！

- ◆要求仪器操作人员熟悉全部操作过程和操作时可能出现的意外情况，严格按说明书要求操作。
- ◆仪器使用前要检查各联接部位是否牢固。
- ◆严格按仪器技术要求配备水源和气源。
- ◆仪器使用过程中要有人值守，一旦出现意外，必须迅速切断水源和气源。

# 目录

一、 概述.....	1
二、 规格及型号.....	1
三、 技术参数.....	1
四、 仪器结构与工作原理.....	1
五、 操作说明.....	3
六、 维护与保养.....	4
七、 运输与储存.....	5
八、 故障判定与排除.....	5
九、 随机配件、工具一览表.....	6
十、 保修.....	6



## 一、概述

高压可视封堵实验仪是在高压可视的筒体中，透过可视窗观察钻井液在高压下的渗透情况。可视桶的最大试验压力3MPa，彻底解决了以往可视仪器耐压低的问题。

## 二、规格及型号

序号	名称	型号
1	高压可视封堵实验仪	HTD18986

## 三、技术参数

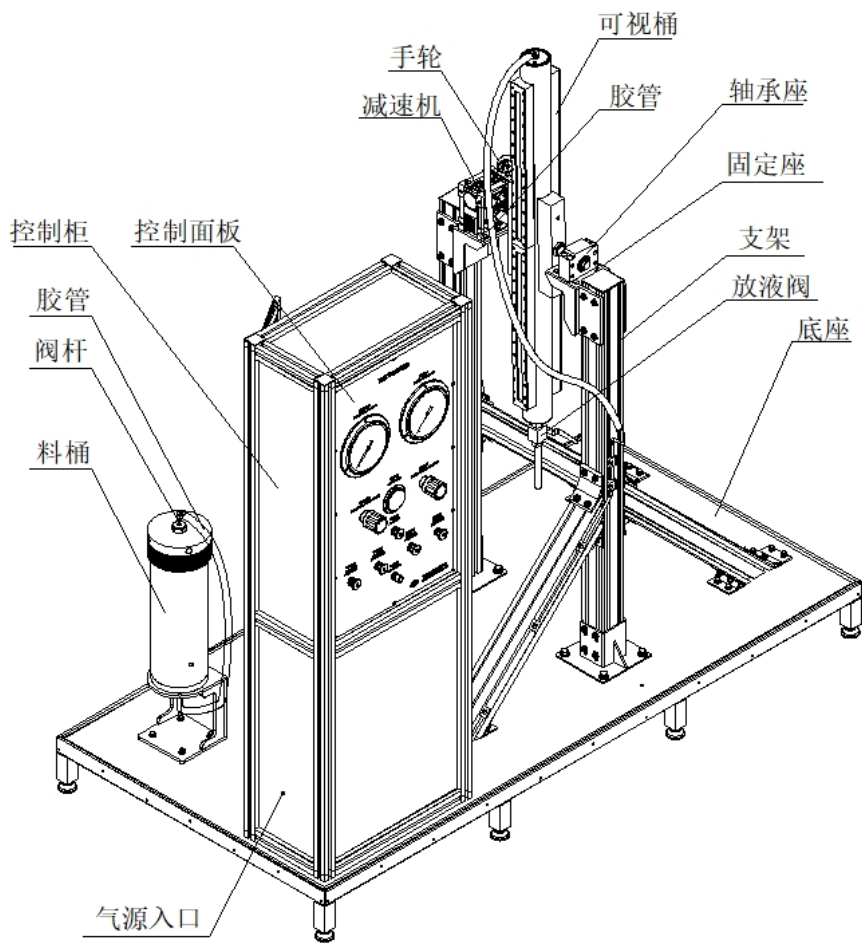
序号	名称	技术参数
1	气源压力	0~16MPa
2	可视桶压力	0~3MPa
3	料桶压力	0~2MPa
4	可视桶容量	1800mL
5	料桶容量	4000mL
6	气源	氮气、二氧化碳气体 (禁用氧气)

## 四、仪器结构与工作原理

### (一) 仪器结构

该仪器主要由底座、支架、可视桶、料桶、控制柜等几大部分组成。

如（图一）所示。



（图一）仪器结构图

## （二）工作原理

高压可视封堵实验仪是在气源压力下,对钻井液进行施压,通过钻井液在高压下的渗透情况,完成钻井液的测定。

## 五、操作说明

1、将控制柜面板上的气源开关旋钮、可视桶加压旋钮、可视桶泄压旋钮、料桶加压旋钮、料桶泄压旋钮全部关闭,将气控阀开关、可视桶调压旋钮、料桶调压旋钮也同时关闭。

2、气瓶通过高压胶管连接气源入口。

3、打开料桶盖加入钻井液,旋紧料桶盖,通过输气三通将高压软管接到料桶。

4、打开可视桶的下端盖,放入滤网后旋紧下端盖,确保放液阀关闭状态。通过调整蜗轮蜗杆减速机手轮,将可视桶处于竖直状态,打开上端盖加入一定量的沙土后,再旋紧上端盖。

5、将高压胶管接到可视桶上端盖的接头。

6、依次打开气瓶开关、气源开关(气源开关旋钮逆时针旋转一周)。

7、顺时针旋转料桶调压旋钮,调至料桶压力为 1MPa。

8、顺时针旋转料桶加压阀一周。

9、按下气控阀开关,可视桶中开始进钻井液。

10、待钻井液进入可视桶结束后,料桶调压旋钮关闭,料桶压力表显示为 0MPa,然后关闭气控阀开关。

11、将高压滤液接收器放在放液阀的下部,调整可视桶调压旋钮,至试验所需压力后,打开可视桶加压阀开始试验,并打开可视桶下端的放液阀。

12、试验结束后，打开可视桶泄压阀，关闭可视桶加压阀和可视桶调压阀，泄压完毕后，将可视桶端盖和料桶端盖打开，清理可视桶和料桶内腔，晾干后将仪器整理好。

## 六、维护与保养

1、每次实验开机前和停机后，对仪器进行清洁和检查工作，远离腐蚀液和溶剂存放。实验结束后，应将各部件内的压力、气体释放干净，泄压后方可清洗干燥。

2、使用过程中应轻拿轻放，防止磕碰，损伤仪器。

3、要定期对仪器进行检验，保证仪器处于良好的工作状态。

4、正常维护保养程序

1) 通气孔内应保持清洁，“O”型圈和滤网未变形、无破损，密封面无损伤。

2) 输气管禁止与腐蚀性介质接触，不得敲击和划伤。

3) 可视桶和料桶

可用清水进行冲洗，冲洗干净后晾干保存。

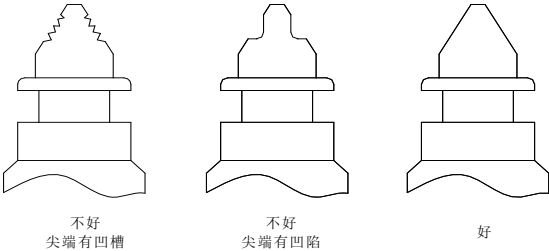
5、仪器如果较长时间搁置不用，应至少每3个月进行检查，并经常对仪器进行清洁防护。



## 七、运输与储存

仪器的运输与储存应符合于 GB/T 25480-2010 标准。产品应储存在通风干燥的室内，室内空气中不含有能引起器件腐蚀的杂质。

## 八、故障判定与排除

故障现象	原因分析	排除方法	备注
加压过程中，压力表指针自动上升	阀芯漏气	更换密封垫圈	
可视桶端盖漏浆	① 端盖安装不当 ② 桶端盖“O”型圈老化或破损	① 重新安装端盖 ② 更换“O”型圈	
高压滤液接收器溢出泥浆	滤网受损	更换滤网	
如何鉴别阀杆的好坏			

## 九、随机配件、工具一览表

详见装箱单

## 十、保修

本公司产品的生产日期以产品检测表为准，保修期为一年。

在保修期内，收到用户关于产品故障报告后，若故障属本公司产品引起，**(注意：产品及其附属包装需完好无损)**，均在保修范围之内。

如故障属于下列情形之一引起，则不在免费保修之列，用户需承担相应有关费用，但我公司应尽快协助排除故障，使设备恢复正常：

- 1、用户不按说明书操作的；
- 2、开箱取件时碰摔伤无法正常使用的；
- 3、用户人为造成产品的损坏或其他因素（如运输中）；

**注意：维修时无本公司所原配包装或包装损坏无法托运，需用户承担相关包装费用。**



**青岛海通达专用仪器有限公司**  
**青岛海通远达专用仪器有限公司**

注册地址：青岛市李沧区九水东路 320 号

通讯地址：青岛市城阳区华安路 10 号

销售电话：0532-87605016/87605018

售后电话：0532-87660287

传真：0532-87604773

网址：[www.haitongda.com](http://www.haitongda.com)

电子邮箱：[haitongda@vip.sina.com](mailto:haitongda@vip.sina.com)