



青島海通達專用儀器有限公司
青島海通遠達專用儀器有限公司

變頻高速攪拌機

使用說明書

版權所有 2019

青島海通達專用儀器有限公司


青島海通遠達專用儀器有限公司

部件號：10420

修訂版：19.1.0

本企业通过 ISO9001 质量管理体系认证、ISO14001 环境管理体系认证和 OHSAS18001 职业健康安全管理体系认证。

本档版权归青岛海通达专用仪器有限公司/青岛海通远达专用仪器有限公司所有。未经书面许可，任何单位和个人不得将此文档中的任何部分公开、转载或以其他方式散发给第三方，否则，将追究其法律责任。

海通达® ®是青岛海通远达专用仪器有限公司的注册商标。

重要安全提示

仪器使用前，请认真阅读以下安全指导，以保障人员和设备安全！

- ◆要求仪器操作人员熟悉全部操作过程和操作时可能出现的意外情况，严格按说明书要求操作。
- ◆仪器使用前要检查各连接部位是否牢固。
- ◆严格按仪器技术要求配备电源。
- ◆仪器使用过程中要有人值守，一旦出现意外，必须迅速切断电源。

目录

| | |
|--------------------|---|
| 一、 概述..... | 1 |
| 二、 规格及型号..... | 1 |
| 三、 技术参数..... | 1 |
| 四、 仪器结构与工作原理..... | 2 |
| 五、 操作说明..... | 5 |
| 六、 维护与保养..... | 6 |
| 七、 运输与储存..... | 6 |
| 八、 故障判定与排除..... | 7 |
| 九、 随机配件、工具一览表..... | 7 |
| 十、 保修..... | 8 |

一、概述

变频高速搅拌机主要用于搅拌各种石油石化钻探用的钻井液。采用目前先进的变频技术和微电脑技术，可以实现定时、定速、单轴及多轴同时运转等功能。

二、规格及型号

| 序号 | 名称 | 型号 | 配置 |
|----|---------|------------|---------------|
| 1 | 变频高速搅拌机 | GJD-B12KX | ①单台电机搅拌②一只泥浆杯 |
| 2 | 变频高速搅拌机 | GJS-B12KX | ①两台电机搅拌②两只泥浆杯 |
| 3 | 变频高速搅拌机 | HTD10430 | ①三台电机搅拌②三只泥浆杯 |
| 4 | 变频高速搅拌机 | GJSS-B12KX | ①四台电机搅拌②四只泥浆杯 |

三、技术参数

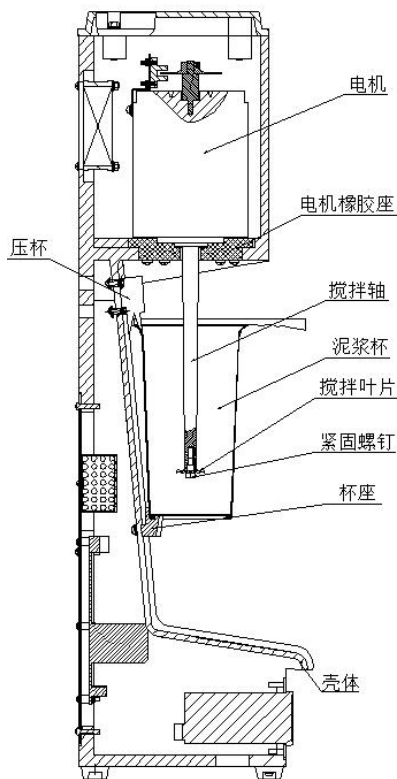
| 参数 项目 | 型 号 | GJD-B12KX | GJS-B12KX | HTD10430 | GJSS-B12KX |
|----------|--------|--|-----------|----------|------------|
| 工作电源 | | AC (220±11) V 50Hz | | | |
| 额定功率 | | 300W | 300W×2 | 300W×3 | 300W×4 |
| 空载转速 | | 3000、4000、6000、8000、10000、11000、12000r/min | | | |
| 搅拌容积 | | 500mL | 500mL×2 | 500mL×3 | 500mL×4 |
| 定时范围 | | 1~20 分钟 | | | |
| 环境温度 | | ~40℃ | | | |
| 环境湿度 | | 10~85RH% | | | |

四、仪器结构与工作原理

(一) 仪器结构

1、仪器的结构组成

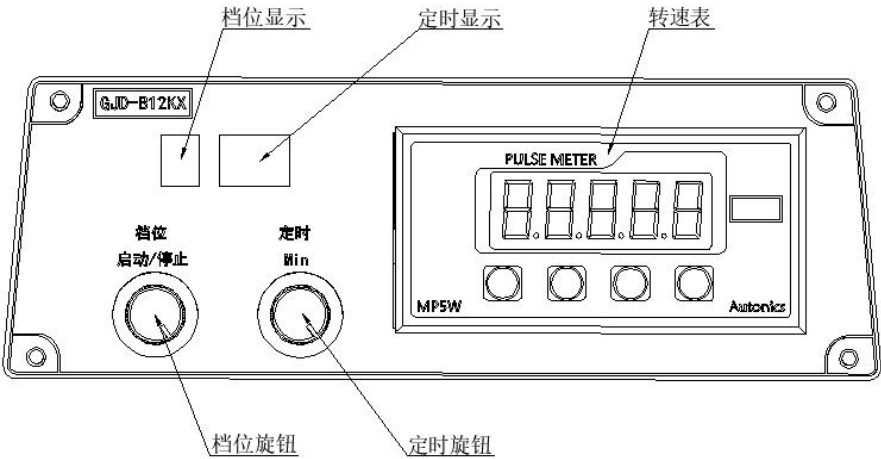
该仪器由壳体、搅拌轴、搅拌叶片、泥浆杯、电机等组成，文中仅列出单轴变频高速搅拌机的结构示意图，见（图一）。其他三种型号同单轴，具体配置见第二章。



(图一) 仪器结构示意图

2、操作面板

文中仅列出单轴变频高速搅拌机的操作面板，见（图二），其他三种型号的操作与单轴相同。旋钮的使用示意图见（图三）。仪器的开关及电源插座位于仪器的后方，见（图四）。



（图二）操作面板示意图

操作面板说明：

1) 档位旋钮

向下点按一次档位旋钮，电机开始运转；启动后向下点按一次档位旋钮，电机停止运转。旋转档位旋钮，可以进行7个档位的选择。档位旋钮的使用，如（图三）所示。

2) 定时旋钮

旋转定时旋钮，可进行搅拌时间的设定。顺时针旋转定时旋钮，时间增大；逆时针旋转定时旋钮，时间减少。

3) 转速表

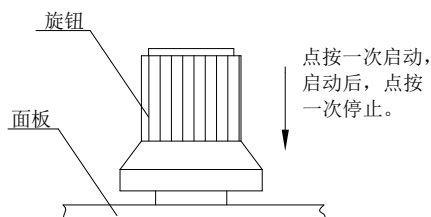
各档位的转速将在转速表的显示窗口中显示，转速显示单位“转/分钟”。

4) 档位显示

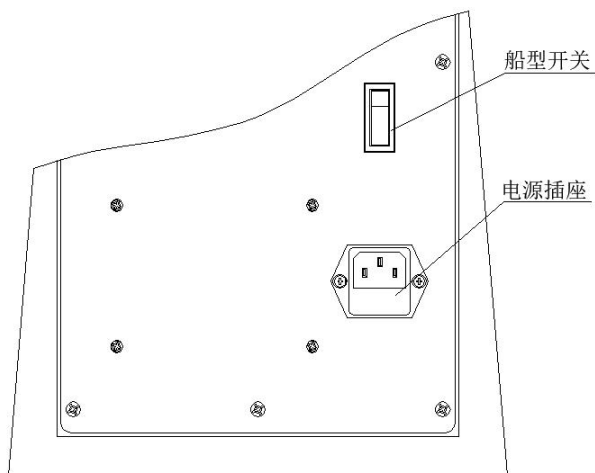
一共分为 7 个档位，该显示窗口显示档位数字 1-7。

5) 定时显示

搅拌时间在此窗口进行显示。



(图三) 旋钮使用示意图



(图四) 仪器开关及电源插座示意图

（二）工作原理

变频高速搅拌机主要是对液体原料进行分散、乳化和混合。通过电机带动标准叶片的高速旋转，对物料进行强烈的剪切、撞击和分散，达到迅速混合、溶解、分散、细化的功能。

五、操作说明

1、将仪器和相应电压电源接通，此时档位、定时和转速表显示窗口亮，说明仪器状态正常。

2、将钻井液样品倒入泥浆杯，将泥浆杯上口对准压杯开口处，上提将泥浆杯放于杯座上。压杯和杯座可以同时抱紧泥浆杯。

3、设置时间和转速。

1) 设置时间：旋转定时旋钮设定定时时间，定时显示窗口将显示设定的运行时间（单位 min），顺时针旋转定时旋钮，时间增大，逆时针旋转定时旋钮，时间则减小。

2) 设置转速：在设备非运行状态下，旋转档位旋钮设定工作转速，请参照仪器右上方的“档位与转速对照表”进行选择，档位显示窗口将显示设定的工作档位，顺时针旋转档位旋钮，档位数值增大，逆时针旋转档位旋钮，档位数值则减小；各档位的转速将在转速表的显示窗口中显示。

4、按下档位旋钮，仪器开始运转，运行时档位数字闪烁，当设定时间到，仪器将自动停止。

5、实验完毕，切断仪器的电源开关。

6、用手握紧泥浆杯用力上提，脱离杯座，取出泥浆杯。

注意：在仪器运行过程中，禁止用手碰触搅拌轴及搅拌叶片。

六、维护与保养

1、每次实验开机前和停机后，对仪器进行清洁和检查工作，远离腐蚀液和溶剂存放。

2、使用过程中应轻拿轻放，防止磕碰，损伤仪器。

3、要定期对仪器进行检验，保证仪器处于良好的工作状态。

4、正常维护保养程序

1) 搅拌轴、搅拌叶片的保养

搅拌轴不得碰撞，以免弯曲变形损坏；搅拌叶片的重量（其原始重量约为 5.5 克）若低于 5.1 克需将其更换。

2) 泥浆杯的保养

使用完毕后，应用清水将泥浆杯冲洗干净，并擦拭干净。

3) 电机的保养

将其置于清洁干燥的环境中，严禁将腐蚀性化学药品与其同放。

5、仪器如果较长时间搁置不用，应至少每 3 个月进行通电检查，并经常对仪器进行清洁防护。

七、运输与储存

仪器的运输与储存应符合于 GB/T 25480-2010 标准。产品应储存在通风干燥的室内，室内空气中不含有能引起器件腐蚀的杂质。

八、故障判定与排除

| 故障现象 | 原因分析 | 排除方法 | 备注 |
|------------------|-----------------------------------|--|----|
| 电机声音异常 或电机不转动 | ①电机出现问题 ②电机轴弯曲 ③驱动板出现问题 | ①检测电机 ②更换电机轴 ③检测驱动板 | |
| 只有部分转速 | 档位转换按钮损坏 | 更换档位转换按钮 | |
| 电机转动 搅拌叶片不转 | 紧固螺钉松动 | 将紧固螺钉拧紧 | |
| 故障代码 | ①F1 驱动电路温度过高 ②F4 电机过电流 | 电机运转时间过长, 建议 停止运行 30 分钟后, 重 新运行。 | |
| | ③F2 电源过电压 ④F3 电源欠电压 | 检测电源侧电压 | |
| 显示运行状态 电机不转 | 电源出现短时断电 $0s \leq t \leq 0.5s$ | ①按“停止”按钮, 停止 运行, 再重新运行即可 ②断开电源超过 10 秒钟 | |

九、随机配件、工具一览表

详见装箱单

十、保修

本公司产品的生产日期以产品合格证为准，保修期为一年。

在保修期内，收到用户关于产品故障报告后，若故障属本公司产品引起，**(注意：产品及其附属包装需完好无损)**，均在保修范围之内。

如故障属于下列情形之一引起，则不在免费保修之列，用户需承担相应有关费用，但我公司应尽快协助排除故障，使设备恢复正常：

- 1、用户不按说明书操作的；
- 2、开箱取件时碰摔伤无法正常使用的；
- 3、用户人为造成产品的损坏或其他因素（如运输中）；

注意：维修时无本公司所原配包装或包装损坏无法托运，需用户承担相关包装费用。

青岛海通达专用仪器有限公司
青岛海通远达专用仪器有限公司

注册地址：青岛市李沧区九水东路 320 号

通讯地址：青岛市城阳区华安路 10 号

销售电话：0532-87605016/87605018

售后电话：0532-87660287

传真：0532-87604773

网址：www.haitongda.com

电子邮箱：haitongda@vip.sina.com